

ANCOR SRL

PREFILTER GASOIL PFG 14 and PFG 14V

PREFILTER GASOIL PFG 15 and PFG 15V

INSTRUCTION'S GUIDE

Attention : these instructions are addressed to specialized technicians, prepared to correct use of manual and motorized utensils and of all security precautions (eyes protection including).

DESCRIPTION

PFG14 prefilter is a three elements filter.

The cartridge is in paper and the cup can be transparent or in aluminium.

Grade of filtration is medium and allow to use filter for gasoline and diesel fuel.

The WS version includes a water signal switch..

PFG 15 (version V and WS also), is similar as PFG14, but has a bigger cartridge so allow a bigger delivery and longer life.

INSTALLATION

After switched off rotor and in ambient temperature, close filter interception valve (if present) and put a suitable container below fuel filters.

Remove main fuel cartridge and water separator.

Empty used cartridge and dispatch it with an ecological and responsible way, in accordance with local and national rules. Fuel can be bring back to tank. Fixed strongly prefilter to bulkhead. Connect pipes verify eventually presence of fuel leakages from connections. Eliminate air with suitable tap.

MAINTENANCE

Substitution paper cartridge every 200 operating hours about.

AVVERTENZE / WARNING

- **TENERE IL PRODOTTO LONTANO DALLA PORTATA DEI BAMBINI;**
- **KEEP THE PRODUCT AWAY FROM CHILDREN**
- **ASSICURARSI CHE IL PREFILTRO SIA SALDAMENTE FISSATO PRIMA DELL'USO;**
- **VERIFY THAT PREFILTER IS LOCKED STRONGLY BEFORE USE**
- **UTILIZZARE IL PREFILTRO ESCLUSIVAMENTE PER LE FUNZIONI DESCRITTE NEL Paragr. "Descrizione del Prodotto".**
- **USE PREFILTER FOR DESCRIBED APPLICATIONS ONLY**

In case malfunction keep on , please do not hesitate to contact our customer assistance office at phone nr +39 029657321. For any further information you can contact our customer service at telephone no. +39 029657321, or by mail writing to ancor@ancor.it

ANCOR SRL

PREFILTRO GASOLIO PFG 14 e PFG 14V

PREFILTRO GASOLIO PFG 15 e PFG 15V

ISTRUZIONI

Attenzione : Le presenti istruzioni, sono rivolte a meccanici professionisti, addestrati nell'uso corretto di attrezzi manuali e motorizzati, che adottano tutte le precauzioni di sicurezza previste (ivi comprese le precauzioni per gli occhi)

DESCRIZIONE DEL PRODOTTO

Il prefiltro PFG14 , è composto da testina, cartuccia e coppetta. La cartuccia in carta è sostituibile e la coppetta può essere trasparente (modello PFG14V) o in alluminio.

Il grado di filtraggio è intermedio, quindi il prefiltro può essere utilizzato sia con gasolio che con benzina.

La versione WS è dotata di segnalatore di presenza acqua.

Il modello PFG15 (anche versioni V e WS), è simile al PFG 14, ma è dotato di una cartuccia più grande. Ciò comporta una maggiore portata e durata della cartuccia.

INSTALLAZIONE

A motore spento e a temperatura ambiente, chiudere la valvola di intercettazione del filtro (se presente) e posizionare contenitore adatto sotto i filtri del carburante.

Togliere il gruppo elemento filtrante principale del carburante e il separatore acqua.

Svuotare l'elemento usato e smaltirlo in modo ecologicamente responsabile, rispettando la normativa locale o nazionale. Il carburante può essere riportato nel serbatoio. Fissare saldamente il prefiltro alla paratia.

Collegare le tubazioni verificando l'eventuale presenza di perdite di carburante dai raccordi. Spurgare l'aria dall'apposito tappo.

MANUTENZIONE

Sostituire la cartuccia in carta ogni 200 ore di lavoro.

Per qualsiasi informazione potete contattare il nostro servizio assistenza clienti al numero telefonico +39 029657321 oppure, con posta elettronica all' indirizzo ancor@ancor.it

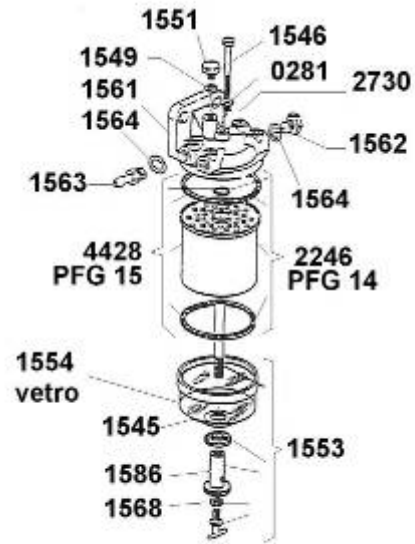
Ulteriori opuscoli tecnici e le informazioni necessarie alla dichiarazione di conformità CE, nonché la dichiarazione stessa, sono scaricabili da sito www.ancor.it

Legenda :

V : coppetta trasparente / transparent

WS : con segnalatore d'acqua / with water signal

PREFILTRO GASOLIO NAPFG14 e PFG 14V – PREFILTER PFG 14 and PFG 14V
PREFILTRO GASOLIO NAPFG15 e PFG 15V – PREFILTER PFG 15 and PFG 15V



PFG 14 – PFG 14 V		q.tà	
1561	TESTATA FILTRO	1	HEAD FILTER
2246	FILTRO GASOLIO COMPLETO PFG 14	1	FUEL FILTER ASSY PFG 14
4428	FILTRO GASOLIO COMPLETO PFG 15	1	FUEL FILTER ASSY PFG 15
1553	COLONNETTA COMPLETA	1	STUD ASSY
1586	GUARNIZIONE	1	GASKET
1568	GUARNIZIONE	1	GASKET
1545	VASCHETTA INOX	1	INOX BOWL
1554	VASCHETTA VETRO (modello PFG 14 V - PFG 15 V)	1	TRANSPARENT BOWL PFG 14 V and 15V models)
1563	RACCORDO	2	UNION
1549	GUARNIZIONE	1	GASKET
1551	VITE DI SPURGO	1	SCREW
1546	VITE	1	SCREW
0281	ROSETTA	1	WASHER
2730	GUARNIZIONE OR	1	O – RING
1564	GUARNIZIONE	4	GASKET
1562	TAPPO	2	CAP
2750	SEGNALATORE ACQUA (modello WS)	1	WATER SIGNAL (WS version)

Legenda

A : portata ottimale - delivery

B : portata massima – max delivery

TIPO /TYPE	CODE	GAS ø	A l/h	B l/h
PFG 14	2322	14 X 1,5	50	150
PFG 14 V	2323	14 X 1,5	50	150
PFG 14 V WS	2295	14 X 1,5	50	150
PFG 15	4427	14 X 1,5	65	190
PFG 15 V	4299	14 X 1,5	65	190
PFG 15 V WS	4429	14 X 1,5	65	190