

ANCOR SRL

WATER FILTER CH

INSTRUCTION'S GUIDE

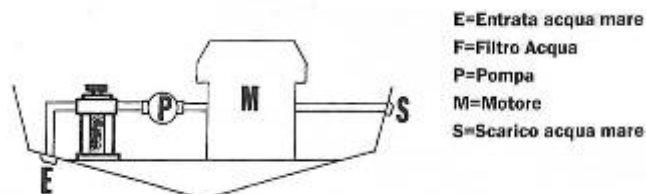
Attention : these instructions are addressed to specialized technicians, prepared to correct use of manual and motorized utensils and of all security precautions (eyes protection including).

DESCRIPTION

- **SERIE CH :** The CH water filters are in nickel plated brass, stainless steel screws and special centrifuged plastic tube.

INSTALLATION

A right dimension and setup of water filter avoid problem to engine and cooling pump. The inlet diameter of filter must be around 50 % larger than inlet pump diameter. Further, when mounted below sea level, the filter must be intercepted by a valve which must be closed when the boat is parked in the port. See scheme to install :



MANUTENZIONE

- Clean periodically filter inside from impurities. We also suggest to check periodically the integrity of the protection's zinc anode.

AVVERTENZE / WARNING

- **TENERE IL PRODOTTO LONTANO DALLA PORTATA DEI BAMBINI;**
- **KEEP THE PRODUCT AWAY FROM CHILDREN**
- **ASSICURARSI CHE IL FILTRO SIA SALDAMENTE FISSATO PRIMA DELL'USO;**
- **VERIFY THAT FILTER IS LOCKED STRONGLY BEFORE USE**
- **UTILIZZARE IL FILTRO ESCLUSIVAMENTE PER LE FUNZIONI DESCRITTE NEL Paragr. "Descrizione del Prodotto".**
- **USE FILTER FOR DESCRIBED APPLICATIONS ONLY**
- **IL FILTRO NON PUO' ESSERE UTILIZZATO CON BENZINA**
- **FILTER CANNOT USED WITH PETROL, GASOLINE PETROLEUM PRODUCTS.**

In case malfunction keep on , please do not hesitate to contact our customer assistance office at phone nr +39 029657321. For any further information you can contact our customer service at telephone no. +39 029657321, or by mail writing to ancor@ancor.it

ANCOR SRL

FILTRO ACQUA serie CH

ISTRUZIONI

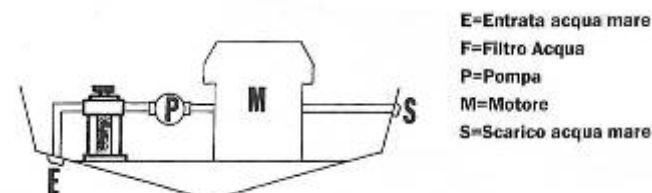
Attenzione : Le presenti istruzioni, sono rivolte a meccanici professionisti, addestrati nell'uso corretto di attrezzi manuali e motorizzati, che adottano tutte le precauzioni di sicurezza previste (ivi comprese le precauzioni per gli occhi)

DESCRIZIONE DEL PRODOTTO

- **SERIE CH :** I filtri acqua della serie CH sono in ottone nichelato, con tiranti in acciaio inox e tubo in poliacrilico centrifugato.

INSTALLAZIONE

Un corretto dimensionamento e montaggio del filtro acqua preserva il motore e la pompa dagli inconvenienti più comuni. Occorre che il diametro dell'imbocco del filtro sia circa del 50 % maggiore di quello della pompa acqua mare. Inoltre, se montato sotto il livello di galleggiamento, il filtro deve essere intercettato da una valvola che deve essere sempre chiusa durante le soste in porto.

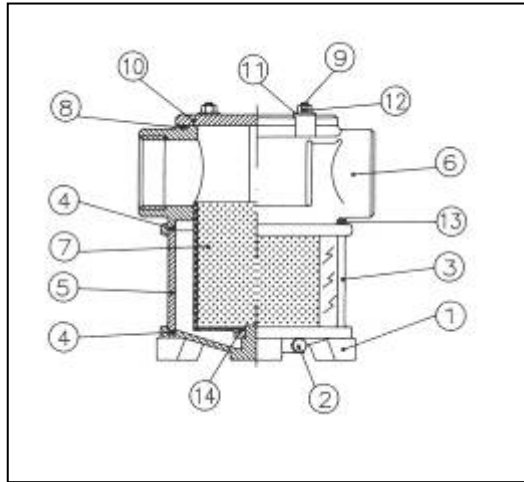


MANUTENZIONE

- Si consiglia la pulizia della rete interna da eventuali residui ed impurità. Consigliamo inoltre di verificare periodicamente il grado di usura dello zinco di protezione anodica.

Per qualsiasi informazione potete contattare il nostro servizio assistenza clienti al numero telefonico +39 029657321 oppure, con posta elettronica all' indirizzo ancor@ancor.it

Ulteriori opuscoli tecnici e le informazioni necessarie alla dichiarazione di conformità CE, nonché la dichiarazione stessa, sono scaricabili da sito www.ancor.it



Modello CH

RICAMBI - SPARE PARTS

Cod.	Tipo	Base 1	Tappo 2	Tirante 3	O-ring 4	Tubo 5	Corpo 6	Rete 7	O-ring 8	Prig. 9	Coperchio 10	Farf. 11	Dado 12	Anodo 13
2824	CH 50	2871	1077	455	3204	2873	3205	2874	189	1998	2872	1378	1149	1974
2823	CH 75	2871	1077	455	3204	2873	3206	2874	189	1998	2872	1378	1149	1974
2822	CH 90	2871	1077	455	3204	2873	2870	2874	189	1998	2872	1378	1149	1974

Cod.	Tipo	Base 1	Tappo 2	Tirante 3	O-ring 4	Tubo 5	Corpo 6	Rete 7	O-ring 8	Prig. 9	Coperchio 10	Farf. 11	Dado 12	Anodo 14
59	CH100	823	811	824	488	813	450	843	489	834	454	556	1149	1974
60	CH 125	823	811	824	488	813	819	843	489	834	454	556	1149	1974
61	CH 150	823	811	826	488	815	820	845	489	834	454	556	1149	1974
62	CH 200	823	811	826	488	815	821	845	489	834	454	556	1149	1974
63	CH 250	823	811	827	488	816	822	491	489	834	454	556	1149	1974
64	CH 300	823	811	827	488	816	842	491	489	834	454	556	1149	1974

Portate / Delivery

TIPO				PORTATA delivery		PESO	
TYPE	COD.	A	B	C	Ø GAS	m ³ /h	WEIGHT kg
CH 50	2824	145	142	180	1/2"	3,5	3
CH 75	2823	145	142	180	3/4"	4	3
CH 90	2822	145	142	180	1"	4,5	3

TIPO						PORTATA delivery		PESO
TYPE	COD.	A	B	C	Ø GAS	m ³ /h	RETE DxH cm (7)	WEIGHT kg
CH 100	59	185	185	252	1"	7,6	11x15	5
CH 125	60	185	185	252	1 ¹ / ₄ "	9,6	11x15	5
CH 150	61	185	220	282	1 ¹ / ₂ "	12,6	11x19	5
CH 200	62	185	220	282	2"	16,5	11x19	5
CH 250	63	190	287	362	2 ¹ / ₂ "	21	11x30	6,2
CH 300	64	190	287	362	3"	27	11x30	6,2