

ANCOR SRL

PREFILTER PFG 20

INSTRUCTION'S GUIDE

Attention : these instructions are addressed to specialized technicians, prepared to correct use of manual and motorized utensils and of all security precautions (eyes protection including).

DESCRIPTION

Prefilters PFG20 is a large prefilter in our production suitable as Water / diesel separator. Is suitable with transparent bowl also.

“Ws “ indicate with water signal.

PFB version has paper cartridge.

INSTALLATION

After switched off rotor and in ambient temperature, close filter interception valve (if present) and put a suitable container below fuel filters.

Remove main fuel cartridge and water separator.

Empty used cartridge and dispatch it with an ecological and responsible way, in accordance with local and national rules.

Fuel can be bring back to tank.

Fixed strongly prefilter to bulkhead. Connect pipes verify eventually presence of fuel leakages from connections. Eliminate air with suitable tap.

MAINTENANCE

Inox inside cartridge version :

Wash carefully inox cartridge every 200 operating hours about.

Paper inside cartridge version :

Substitution paper cartridge every 200 operating hours about.

AVVERTENZE / WARNING

- **TENERE IL PRODOTTO LONTANO DALLA PORTATA DEI BAMBINI;**
- **KEEP THE PRODUCT AWAY FROM CHILDREN**
- **ASSICURARSI CHE IL PREFILTRO SIA SALDAMENTE FISSATO PRIMA DELL'USO;**
- **VERIFY THAT PREFILTER IS LOCKED STRONGLY BEFORE USE**
- **UTILIZZARE IL PREFILTRO ESCLUSIVAMENTE PER LE FUNZIONI DESCRITTE NEL Paragr. “ Descrizione del Prodotto”.**
- **USE PREFILTER FOR DESCRIBED APPLICATIONS ONLY**
- **IL PREFILTRO NON PUO' ESSERE UTILIZZATO CON BENZINA**
- **PREFILTER CANNOT USED WITH PETROL, GASOLINE PETROLEUM PRODUCTS.**

In case malfunction keep on , please do not hesitate to contact our customer assistance office at phone nr +39 029657321. For any further information you can contact our customer service at telephone no. +39 029657321, or by mail writing to ancor@ancor.it

ANCOR SRL

PREFILTRO GASOLIO PFG 20

ISTRUZIONI

Attenzione : Le presenti istruzioni, sono rivolte a meccanici professionisti, addestrati nell'uso corretto di attrezzi manuali e motorizzati, che adottano tutte le precauzioni di sicurezza previste (ivi comprese le precauzioni per gli occhi)

DESCRIZIONE DEL PRODOTTO

Il prefiltro PFG20 è un prefiltro di grandi dimensioni e portate adatti alla funzione di separatori acqua / gasolio. E' disponibile il modello con coppetta trasparente in materiale plastico antiurto.

Il modello PFB 20 ha una cartuccia in carta.

La versione con segnalatore d'acqua è identificata dalla sigla WS.

INSTALLAZIONE

A motore spento e a temperatura ambiente, chiudere la valvola di intercettazione del filtro (se presente) e posizionare contenitore adatto sotto i filtri del carburante.

Togliere il gruppo elemento filtrante principale del carburante e il separatore acqua.

Svuotare l'elemento usato e smaltirlo in modo ecologicamente responsabile, rispettando la normativa locale o nazionale. Il carburante può essere riportato nel serbatoio.

Fissare saldamente il prefiltro alla paratia

Collegare le tubazioni verificando l'eventuale presenza di perdite di carburante dai raccordi

Spurgare l'aria dall'apposito tappo.

MANUTENZIONE

Versione con cartuccia interna in acciaio inox :

lavare accuratamente la cartuccia in acciaio ogni 200 ore di lavoro.

Versione con cartuccia interna in carta :

sostituire la cartuccia interna in carta ogni 200 ore di lavoro

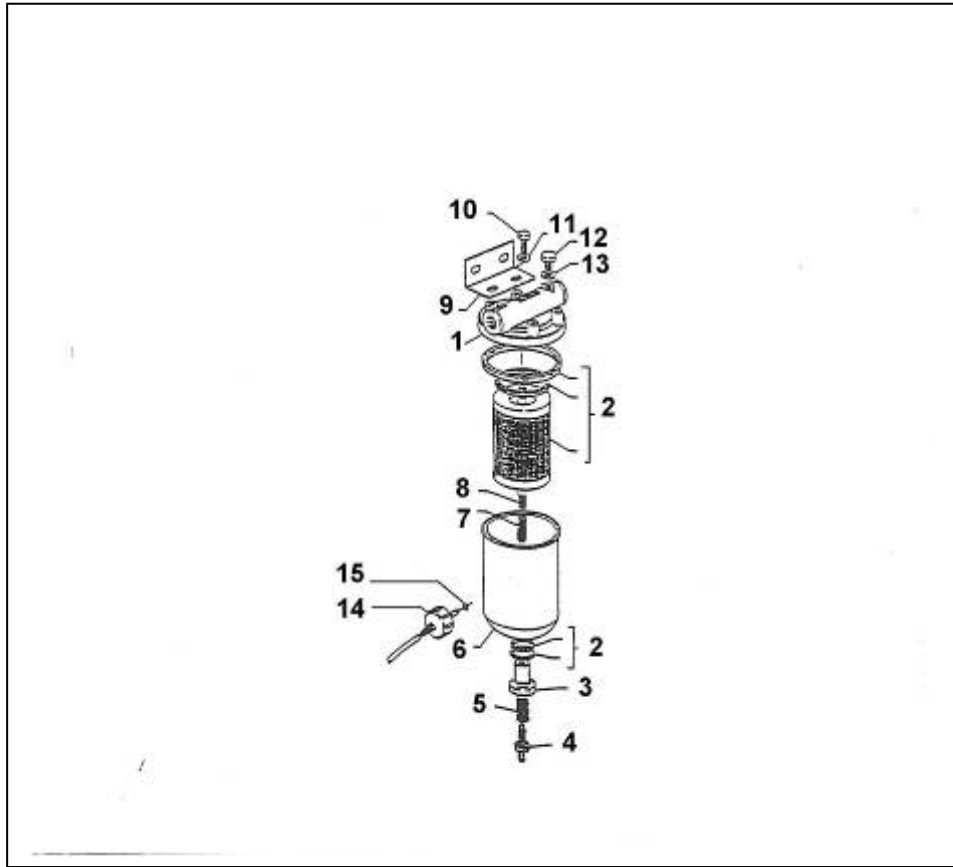
Per qualsiasi informazione potete contattare il nostro servizio assistenza clienti al numero telefonico +39 029657321 oppure, con posta elettronica all' indirizzo ancor@ancor.it

Ulteriori opuscoli tecnici e le informazioni necessarie alla dichiarazione di conformità CE, nonché la dichiarazione stessa, sono scaricabili da sito www.ancor.it

Legenda :

WS : segnalatore acqua / water signal

V : coppetta trasparente / transparent bowl



PREFILTRO NAPFG 20 – 20WS

PREFILTER NAPFG 20 – 20WS

3/8 GAS

1	1524	CORPO PREFILTRO	1	PRE-FILTER BODY	CORP DU PREFILTRE
2	2313	FILTRO COMPLETO INOX	1	INOX CARTRIDGE	CARTOUCHE
3	1527	TAPPO	1	CAP	BOUCHONE
4	1534	VITE DI SPURGO	1	SCREW	VIS
5	1555	MOLLA	1	SPRING	RESSORT
6	1522	VASCETTA	2	CUP	CUVE
7	1529	MOLLA	1	SPRING	RESSORT
8	1523	PRIGIONIERO	1	STUD	GOUJON
9	1530	SUPPORTO	1	SUPPORT	SUPPORT
10	1077	VITE	2	SCREW	VIS
11	0281	RONDELLA	2	WASHER	RONDELLE
12	1528	TAPPO	1	CAP	BOUCHONE
13	1538	RONDELLA	1	WASHER	RONDELLE
14	2310	WATER SIGNAL	1		
15		O-RING	1		
	3968	RICAMBIO COMPLETO CARTA		PAPER CARTRIDGE	
	4379	KIT TENUTE		SEAL KIT	

Legenda

A : portata ottimale

B : portata massima

TIPO /TYPE	CODE	GAS ø	A l/h	B l/h
PFG 20	2311	3/8	300	600
PFB 20	3969	3/8	250	500
PFG 20WS	2312	3/8	300	600
PFB 20WS	3970	3/8	250	500
PFG 20V	1430	3/8	300	600
PFG 20V WS	1432	3/8	300	600

