

INSTALLATION

Our electrical pump includes a fixing flange with two or four holes. Pump can be locked under head, with screws and washer.

ELECTRICAL CONNECTIONS

Connect the cables of pump.

Electrical connection needs a fuse in according with "Absorption table". Verify with "Section of connecting cables table" the right dimensions of cables needed.

Section of connecting cables

<u>Assorbitions</u>	<u>Cables section</u>
1 to 10 A	2,5 mm/q up to 6 mt from the battery 4 mm/q for more than 6 mt. from the battery
10 – 15 A	4 mm/q up to 6 mt; 6 mm/q over 6 mt.
20 A	10 mm/q up to 20 mt.
40 to 65 A	25 mm/q up to 20 mt.
65 to 90 A	35 mm/q up to a 20 mt.

INSTRUCTION USER GUIDE

After made electrical connection and pump installation in according with Par. " Electrical Connections" and "Installation", fill up the pump, then activate it.

Also we suggest to install check valve before inlet.

MAINTENANCE

These autoclaves don't need a special care.

Periodically check pressure of inflatable bag., (pre-setting on 1,5 bar)

MALFUNCTIONING:

Pump does not start : check electrical connection

Pump start but not deliver water: check present of air inside circuit.

In case malfunction keep on , please do not hesitate to contact our customer assistance office at phone nr +39 029657321.

For any further information you can contact our customer service at telephone no. +39 029657321, or by mail writing to ancor@ancor.it

ELENCO PARTI DI RICAMBIO / Spare part list

<u>Componente / Part</u>	<u>codice / code</u>
Pressostato / pressure switch	0792
Polmone / inflatable bag	0958
Manometro / manometer	0391

AVVERTENZE / WARNING

*** MAI UTILIZZARE L'ELETTROPOMPA CON BENZINA, PRODOTTI A BASE DI PETROLIO O QUALSIASI ALTRO PRODOTTO CON PUNTO DI INFIAMMABILITA' INFERIORE AI 37°C. (98°F)**

IL MOTORE NON E' ANTIDEFAGRANTE

DO NOT USE ANCOR PUMPS FOR PETROL, GASOLINE, PETROLEUM PRODUCTS OR ANY PRODUCT WITH FLASH POINT BELOW 37° C (98° F)

- **TENERE IL PRODOTTO LONTANO DALLA PORTATA DEI BAMBINI;**
- **KEEP THE PRODUCT AWAY FROM CHILDREN**
- **ASSICURARSI CHE L'ELETTROPOMPA SIA SALDAMENTE FISSATA PRIMA DELL'USO;**
- **VERIFY THAT PUMP IS LOCKED STRONGLY BEFORE USE**
- **UTILIZZARE L'ELETTROPOMPA ESCLUSIVAMENTE PER LE FUNZIONI DESCRITTE NEL Paragr. " Descrizione del Prodotto".**
- **USE PUMP FOR DESCRIBED APPLICATIONS ONLY**
- **NON ASPIRARE CON LA POMPA PARTI SOLIDE**
- **DO NOT VACUUM SOLID PART WITH PUMP**

Per qualsiasi informazione potete contattare il nostro servizio assistenza clienti al numero telefonico +39 029657321 oppure, con posta elettronica all' indirizzo ancor@ancor.it

Ulteriori opuscoli tecnici e le informazioni necessarie alla dichiarazione di conformità CE, nonché la dichiarazione stessa, sono scaricabili da sito www.ancor.it

ANCOR SRL



MANUALE D' ISTRUZIONI INSTRUCTION GUIDE

AUTOCLAVE
Mod. INOXJET 8L – 24L
12V/ 24V
AUTOCLAVE
Mod. INOXJET 8L – 24L
12V / 24V

Codici e tabella assorbimenti Codes and absorption table

Cod. 620 Autocl. INOXJET 8L 12V –Ass. 50A F=100A
Cod. 621 Autocl. INOXJET 8L 24V –Ass. 25A F=50A
Cod. 624 Autocl. INOXJET 24L 12V –Ass. 50A F=100A
Cod. 625 Autocl. INOXJET 24L 24V –Ass. 25A F=50A

PRIMA DI UTILIZZARE IL PRODOTTO, ASSICURARSI DI AVER LETTO CON ATTENZIONE LE AVVERTENZE RIPORTATE SUL PRESENTE MANUALE D'USO

GARANZIA : 1 ANNO

BEFORE TO USE PRODUCT, INSURE TO READ CAREFULLY THIS INSTRUCTION GUIDE.
GUARANTEE : 1 YEAR

MANUALE D' ISTRUZIONI

AUTOCLAVE INOXJET 8L 12V – 24V

AUTOCLAVE INOXJET 24L 12V – 24V



Vi ringraziamo per aver acquistato la nostra autoclave INOXJET 8L e INOXJET 24L.

Descrizione del prodotto

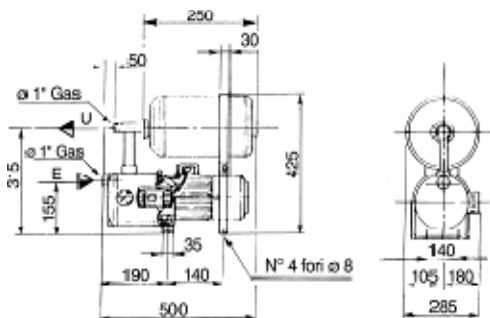
Le autoclavi INOXJET 8 L e INOXJET 24L , sono autoclavi da montare sotto battente.

E' necessario l'invaso iniziale e sono collegabili ad un riscaldatore istantaneo o a gas. Hanno la caratteristica principale di avere il corpo ed il serbatoio in acciaio inox.

UTILIZZARE ESCLUSIVAMENTE PER ACQUA DOLCE

Caratteristiche tecniche

- corpo pompa : Acciaio inox
- Serbatoio 8 Litri (mod. INOXJET 8L) : acciaio inox
- Serbatoio 24 Litri (mod. INOXJET 24L) : acciaio inox
- Bocche: 1 " Gas
- Peso : Kg. 13,5 (INOXJET 8L)
- Peso : Kg. 16,6 (INOXJET 24L)
- Portata : 40 L/m



Modello INOXJET 8 LITRI
Model INOXJET 8 LT.

ISTRUZIONI DI MONTAGGIO

La pompa è dotata una staffa di fissaggio con due o quattro fori. Deve essere necessariamente posizionata sotto battente con viti possibilmente dotate di rondelle.

ISTRUZIONI DI COLLEGAMENTO ELETTRICO

Collegare i fili della pompa.

Dotare l'impianto di un fusibile della capacità riportata nella "tabella assorbimenti".

Verificare nella tabella "Sezione cavi di collegamento" l'esatta sezione dei cavi da utilizzare.

Tabella sezione cavi / Section of connecting cables

Assorbimenti	Sezione Cavi / Cables section
Da 1 a 10 A	2,5 mm/q fino a 6 metri dalla batteria 4 mm/q oltre 6 metri dalla batteria
10 – 15 A	4 mm/q fino a 6 mt; 6 mm/q oltre 6 metri
20 A	10 mm/q fino a 20 metri
Da 40 a 65 A	25 mm/q fino a 20 metri
Da 65 a 90 A	35 mm/q fino a 20 metri

ISTRUZIONI PER L'USO

Dopo aver effettuato il collegamento elettrico e il fissaggio della pompa come descritto nei paragrafi " Istruzioni di montaggio" e "Istruzioni di collegamento elettrico", effettuare il primo invaso.

Azionare quindi la pompa, che inizierà ad erogare liquido.

Suggeriamo anche l'installazione di una valvola di non ritorno in ingresso.

MANUTENZIONE DELLA POMPA

Le suddette autoclavi non necessitano di particolare manutenzione. Controllare periodicamente la taratura del polmone.

Taratura consigliata e pre-impostata : 1,5 bar

IN CASO DI MALFUNZIONAMENTO:

La pompa non si avvia : controllare che ci sia il collegamento elettrico e che sia stato effettuato correttamente

La pompa si avvia ma non viene erogato liquido: controllare che la pompa non aspiri aria.

Nel caso tutte le procedure di montaggio e collegamento elettrico siano state effettuate correttamente, ma la pompa comunque presenta un malfunzionamento, Vi preghiamo cortesemente di contattare il ns. ufficio assistenza clienti al nr +39 029657321.

INSTRUCTION GUIDE

AUTOCLAVE INOXJET 8L 12V – 24V

AUTOCLAVE INOXJET 24L 12V – 24V



We thank you a lot for purchase of our autoclaves INOXJET 8L and INOXJET 24L.

Description of article

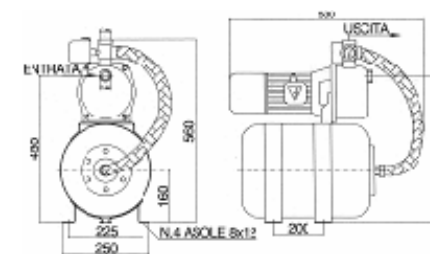
Autoclaves INOXJET 8L and INOXJET 24L, usually work under head. Firstly is necessary to fill up pump and it can be joined to an instantaneous heater or gas heater.

The main characteristics are the body and tank in stainless steel.

USE ONLY FRESH WATER.

Technical Features

- Body of pump : stainless steel
- Tank 8 Lt. (mod. INOXJET 8L) : stainless steel
- Tank 24 Lt.(mod. INOXJET 24L) : stainless steel
- Connections : 1 " Gas
- Weight : Kg. 13,5 (INOXJET 8L)
- Weight : Kg. 16,6 (INOXJET 24L)
- Delivery : 40 L/m



Modello INOXJET 24 LITRI
Model INOXJET 24 LT.

--	--	--

