

ANCOR SRL

WATER FILTER F25 – CF

INSTRUCTION'S GUIDE

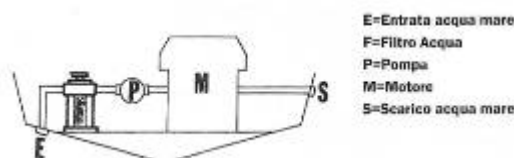
Attention : these instructions are addressed to specialized technicians, prepared to correct use of manual and motorized utensils and of all security precautions (eyes protection including).

DESCRIPTION

- **SERIE F 25:** The F25 is a 90° filter that allow to solve some space problem. Are available two different type : with plastic transparent cover or brass cover.
- **SERIE CF :** Water CF serie filters, are made in nickel plated brass with the cup in special anti-shock plastic. Easy to use and maintain.

INSTALLATION

A right dimension and setup of water filter avoid problem to engine and cooling pump. The inlet diameter of filter must be around 50 % larger than inlet pump diameter. Further, when mounted below sea level, the filter must be intercepted by a valve which must be closed when the boat is parked in the port. See scheme to install :



MAINTENANCE

- Clean periodically filter inside from impurities. We also suggest to check periodically the integrity of the protection's zinc anode.

AVVERTENZE / WARNING

- **TENERE IL PRODOTTO LONTANO DALLA PORTATA DEI BAMBINI;**
- **KEEP THE PRODUCT AWAY FROM CHILDREN**
- **ASSICURARSI CHE IL FILTRO SIA SALDAMENTE FISSATO PRIMA DELL'USO;**
- **VERIFY THAT FILTER IS LOCKED STRONGLY BEFORE USE**
- **UTILIZZARE IL FILTRO ESCLUSIVAMENTE PER LE FUNZIONI DESCRITTE NEL Paragr. " Descrizione del Prodotto".**
- **USE FILTER FOR DESCRIBED APPLICATIONS ONLY**
- **IL FILTRO NON PUO' ESSERE UTILIZZATO CON BENZINA**
- **FILTER CANNOT USED WITH PETROL, GASOLINE PETROLEUM PRODUCTS.** In case malfunction keep on , please do not hesitate to contact our customer assistance office at phone nr +39 029657321. For any further information you can contact our customer service at telephone no. +39 029657321, or by mail writing to ancor@ancor

ANCOR SRL

FILTRO ACQUA serie F25 - CF

ISTRUZIONI

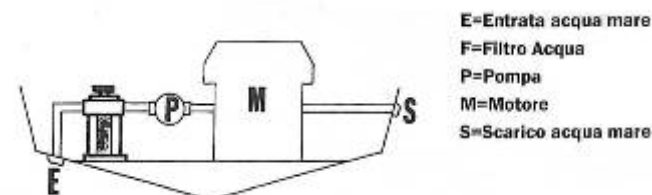
Attenzione : Le presenti istruzioni, sono rivolte a meccanici professionisti, addestrati nell'uso corretto di attrezzi manuali e motorizzati, che adottano tutte le precauzioni di sicurezza previste (ivi comprese le precauzioni per gli occhi)

DESCRIZIONE DEL PRODOTTO

- **SERIE F :** Il filtro F 25 è un filtro angolare in ottone che permette di risolvere problemi di spazio. E' in due versioni, con coperchio trasparente in plastica o coperchio in ottone (peso Kg. 3,2)
- **SERIE CF :** I filtri acqua della serie CF sono composti da corpo in ottone nichelato e bicchiere in materiale plastico resistente agli urti. Sono di facile utilizzo e manutenzione (peso Kg. 0,9)

INSTALLAZIONE

Un corretto dimensionamento e montaggio del filtro acqua preserva il motore e la pompa dagli inconvenienti più comuni. Occorre che il diametro dell'imbocco del filtro sia circa del 50 % maggiore di quello della pompa acqua mare. Inoltre, se montato sotto il livello di galleggiamento, il filtro deve essere intercettato da una valvola che deve essere sempre chiusa durante le soste in porto.



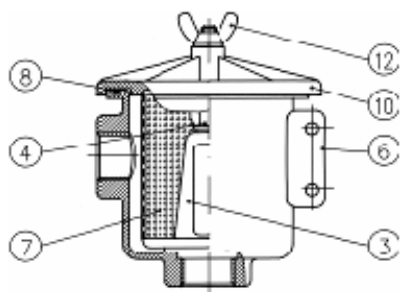
MANUTENZIONE

- Si consiglia la pulizia della rete interna da eventuali residui ed impurità. Consigliamo inoltre di verificare periodicamente il grado di usura dello zinco di protezione anodica.

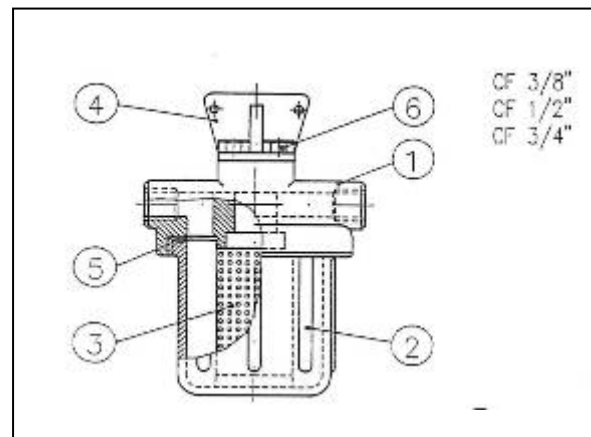
Per qualsiasi informazione potete contattare il nostro servizio assistenza clienti al numero telefonico +39 029657321 oppure, con posta elettronica all' indirizzo ancor@ancor.it

Ulteriori opuscoli tecnici e le informazioni necessarie alla dichiarazione di conformità CE, nonché la dichiarazione stessa, sono scaricabili da sito www.ancor.it

Modello F 25



TIPO		COPERCHIO	
TYPE	COD.	COVER	Ø GAS
F25 1"	65	PLASTIC/plastica	1"
F25 1 ¼"	66	PLASTIC/plastica	1 ¼"
F25 1 ½"	67	PLASTIC/plastica	1 ½"
F25 1"	68	OTTONE/brass	1"
F25 1 ¼"	69	OTTONE/brass	1 ¼"
F25 1 ½"	70	OTTONE/brass	1 ½"



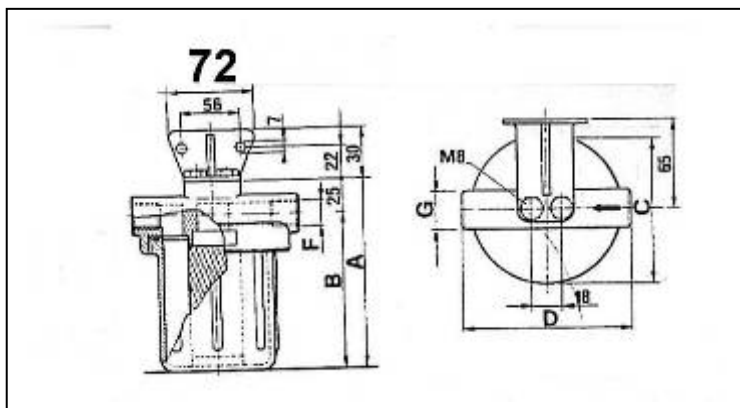
RICAMBI	4	8	10	3	7	12
Spare Parts	o ring	o-ring	Coperchio / cover	Tiranti / screw	Rete / net	dado
Codice / code	847	448	447 / 2796	835	446	453

Modello CF

Ricambi – Spare Parts

6	VITE Screw	0811	0811	0811
5	O-RING	0831	0832	0832
4	SUPPORTO Support	0465	0465	0465
3	FILTRO Filter	0442	0445	0445
2	BICCHIERE Bowl	0443	0439	0439
1	CORPO body	0444	841/806	0806
POSIZIONE	MODELLO TYPE COD.	CF 3/8	CF 1/2	CF 3/4
		0055	0297	0056

Modello CF



TIPO		A	B	C	D	F	G	PESO Kg
TYPE	COD.							Weight KG.
CF 3 / 8	55	112	92	92	126	3/8"	22	0,9
CF 3 / 4	56	162	138	110	152	3/4"	32	1,4
CF 1 / 2	297	162	138	110	160	1/2"	32	1,5