

INSTALLATION

Our electrical pump includes a fixing flange with four holes. Pump can be locked in vertical or horizontal position, with screws and washer. Fixing pump and with a belt at the motor pulley directly.

INSTRUCTION USER GUIDE

After made pump installation in according with Par. "Installation", connect pipe to inlet connections.

The section of both suction and delivery pipes must respect the pump inlet original sections.

Dip pipe into liquid and then turn on pump.

After 15 seconds about, pump starts to deliver liquid.

MAINTENANCE

With regular use of pump, we suggest to change this parts :

- impeller : substitution every season at least
- gasket : substitution with impeller

MALFUNCTIONING:

Pump does not start : check pump connection on the engine

Pump does not vacuum: check liquid level and position of pipe into liquid

Pump does not much vacuum: check if impeller is damaged or if there are residual inside

In case malfunction keep on , please do not hesitate to contact our customer assistance office at phone nr +39 029657321.

For any further information you can contact our customer service at telephone no. +39 029657321, or by mail writing to ancor@ancor.it

ELENCO PARTI DI RICAMBIO / Spare part list

Componente / Part	codice / code
Girante / impeller	2039
Guarnizione / gasket	0256
Viti coperchio/cover screws	1089 (4pz)
Tenuta / seal	0243 - 0244
Camma / cam	2411
Cuscinetto / bearing	0251 -1072
Coperchio / cover	0257
Corpo / body	0357
Vite camma / cam screw	2423
Albero / Shaft	0249
Rasamento / Shim	2413
Puleggia / Pulley	0259

KIT COMPLETO DI REVISIONE : 2494

COMPLETE SERVICE KIT : 2494

AVVERTENZE / WARNING

* MAI UTILIZZARE L'ELETTROPOMPA CON BENZINA, PRODOTTI A BASE DI PETROLIO O QUALSIASI ALTRO PRODOTTO CON PUNTO DI INFIAMMABILITA' INFERIORE AI 37°C. (98°F)

- TENERE IL PRODOTTO LONTANO DALLA PORTATA DEI BAMBINI;
- *KEEP THE PRODUCT AWAY FROM CHILDREN*
- ASSICURARSI CHE LA POMPA SIA SALDAMENTE FISSATA PRIMA DELL'USO;
- *VERIFY THAT PUMP IS LOCKED STRONGLY BEFORE USE*
- UTILIZZARE LA POMPA ESCLUSIVAMENTE PER LE FUNZIONI DESCRITTE NEL Paragr. " Descrizione del Prodotto".
- *USE PUMP FOR DESCRIBED APPLICATIONS ONLY*
- NON ASPIRARE CON LA POMPA PARTI SOLIDE
- *DO NOT VACUUM SOLID PART WITH PUMP*

Per qualsiasi informazione potete contattare il nostro servizio assistenza clienti al numero telefonico +39 029657321 oppure, con posta elettronica all' indirizzo ancor@ancor.it

Ulteriori opuscoli tecnici e le informazioni necessarie alla dichiarazione di conformità CE, nonché la dichiarazione stessa, sono scaricabili da sito www.ancor.it



ANCOR s.r.l. **MANUALE D' ISTRUZIONI** **INSTRUCTION GUIDE**

POMPA A GIRANTE

A FRIZIONE MANUALE

Mod. CJ018

FLEXIBLE IMPELLER PUMP

WITH MANUAL CLUTCH

Mod. CJ018

Codici e tabella assorbimenti
Codes and absorption table

Codice 127 Pompa CJ018

PRIMA DI UTILIZZARE IL PRODOTTO, ASSICURARSI DI AVER LETTO CON ATTENZIONE LE AVVERTENZE RIPORTATE SUL PRESENTE MANUALE D'USO
GARANZIA : 1 ANNO

BEFORE TO USE PRODUCT, INSURE TO READ CAREFULLY THIS INSTRUCTION GUIDE.

GUARANTEE : 1 YEAR

MANUALE D' ISTRUZIONI

ELETTROPOMPA CJ018

a girante elastica con FRIZIONE MANUALE



Vi ringraziamo per aver acquistato la nostra pompa CJ018.

Descrizione del prodotto

Le pompe a girante elastica con frizione sono pompe che possono essere azionate mediante una puleggia manuale. Possono essere utilizzate per svariate funzioni, principalmente come pompe d'emergenza e antincendio. Utilizzare solo con acqua.

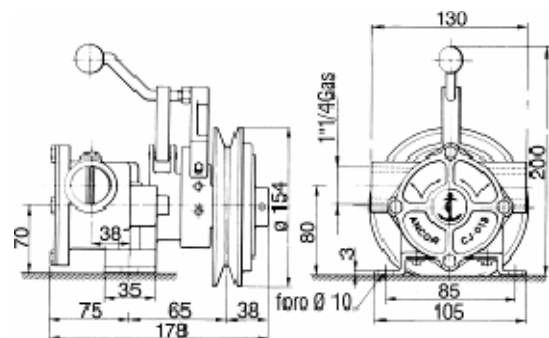
Sono perfettamente auto-adescenti.

Caratteristiche tecniche

- corpo pompa: Ottone LV
- Girante: neoprene
- Bocche : 1 ¼" Gas
- Peso = kg. 6,5

TABELLA delle PORTATE

	700 rpm	900 rpm.	1400 rpm.	1750 rpm.	2000rpm.
mt	Kw l/m	Kw l/m	Kw l/m	Kw l/m	Kw l/m
0	0,36 30	0,75 63	1,10 95	1,5 110	1,5 124
3	0,37 28	0,75 59	1,10 90	1,5 105	1,5 112
6	0,55 26	0,75 57	1,10 88	1,5 103	1,5 109
10	0,55 24	0,75 55	1,10 85	1,5 98	1,5 102
18	-----	1,10 48	1,10 80	2,2 78	2,2 95



ISTRUZIONI DI MONTAGGIO

La pompa è dotata di una staffa di fissaggio con quattro fori. Può essere posizionata sia in verticale che in orizzontale con viti possibilmente dotate di rondelle. Fissare la pompa al motore e tramite una cinghia collegarla alla puleggia.

ISTRUZIONI PER L'USO

Dopo aver effettuato il fissaggio della pompa come descritto nei paragrafi "Istruzioni di montaggio" collegare un tubo di aspirazione alla bocca di aspirazione della pompa.

Le sezioni delle tubazioni di aspirazione e mandata devono rispettare le sezioni originali delle bocche della pompa.

Immergere il suddetto tubo nel liquido e quindi azionare la pompa.

Dopo circa 15 secondi la pompa inizierà ad erogare il liquido aspirato.

MANUTENZIONE DELLA POMPA

Con l'utilizzo, alcuni componenti della pompa necessitano di una sostituzione:

- girante : si consiglia la sostituzione ogni stagione
- guarnizione : si consiglia la sostituzione con la girante

IN CASO DI MALFUNZIONAMENTO:

La pompa non si avvia : controllare che il fissaggio della pompa sia stato effettuato correttamente

La pompa non aspira : controllare la presenza del liquido e che il tubo sia immerso a sufficienza nel liquido stesso.

La pompa aspira poco : controllare che la girante interna sia integra o che non siano residui all'interno.

Nel caso tutte le procedure di montaggio siano state effettuate correttamente, ma la pompa comunque presenta un malfunzionamento, Vi preghiamo cortesemente di contattare il ns. ufficio assistenza clienti al nr +39 029657321.

INSTRUCTION GUIDE

ELECTROPUMP CJ018

Flexible impeller with MANUAL CLUTCH



We thank you a lot for purchase of our pump CJ018.

Description of article

Impeller pumps with manual clutch can be driver by a pulley.

This pump can be used for several purpose or as emergency pump and fire pump. It is perfectly self-priming.

Use for water only.

Technical Features

- Body : Brass LV
- Impeller : neophrene
- Connections : 1 ¼" Gas
- Weight = kg. 6,5

DELIVERIES

	700 rpm	900 rpm.	1400 rpm.	1750 rpm.	2000rpm.
mt	Kw l/m	Kw l/m	Kw l/m	Kw l/m	Kw l/m
0	0,36 30	0,75 63	1,10 95	1,5 110	1,5 124
3	0,37 28	0,75 59	1,10 90	1,5 105	1,5 112
6	0,55 26	0,75 57	1,10 88	1,5 103	1,5 109
10	0,55 24	0,75 55	1,10 85	1,5 98	1,5 102
18	-----	1,10 48	1,10 80	2,2 78	2,2 95

